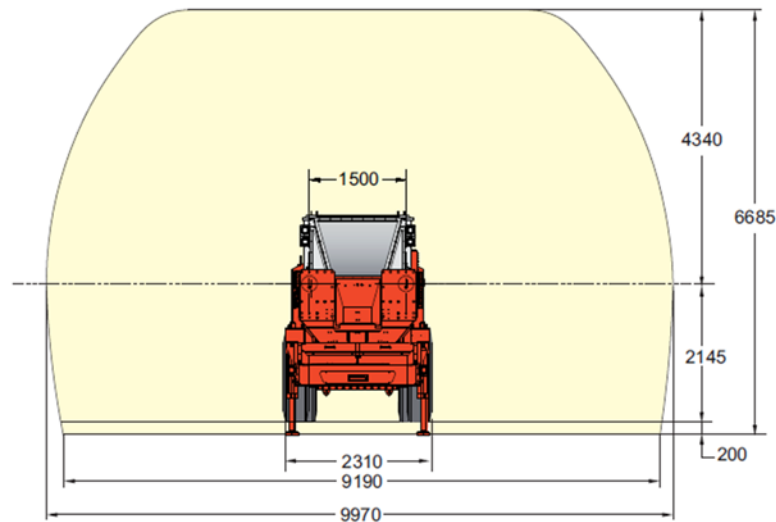


	<b>GRUPO</b>	<b>FABRICANTE</b>	<b>MODELO</b>	
	PERFORADORA		DD421	



### Características Principales

Motor Diésel	Cummins QSB4.5
Potencia	110 kW
Peso	25000 kg
Longitud	13700 mm
Altura	3150 mm
Anchura	2310 mm
Sección excavación	8 – 60 m <sup>2</sup>

### Brazos

Nº de brazos	2
Modelo	2 x SB60
Peso	2250 kg
Longitud	5545 mm

### Deslizadera

Modelo	2 x TF18
Extensible	No

### Martillo Hidráulico

Modelo	2 x RD525
Potencia	25 kW
Frecuencia	93 Hz
Presión	Max. 235 bar
Diámetros	43 – 64 mm

### Motor Eléctrico

Modelo	2 x HPP 575
Potencia	75 kW

### Compresor

Modelo	1 x CTN16 (11 kW)
--------	-------------------

### Sistema Control

Modelo	TPC562 (Electrically controlled hydraulic system)
--------	---