



GRUPO
CAMIÓN DÚMPER

FABRICANTE
VOLVO

MODELO
A25/A30



Dimensiones

Largo	10220 mm
Ancho	2859 mm
Alto	3428 mm
Peso sin carga	21000 kg
Peso con carga	45560 kg

Motor Diésel

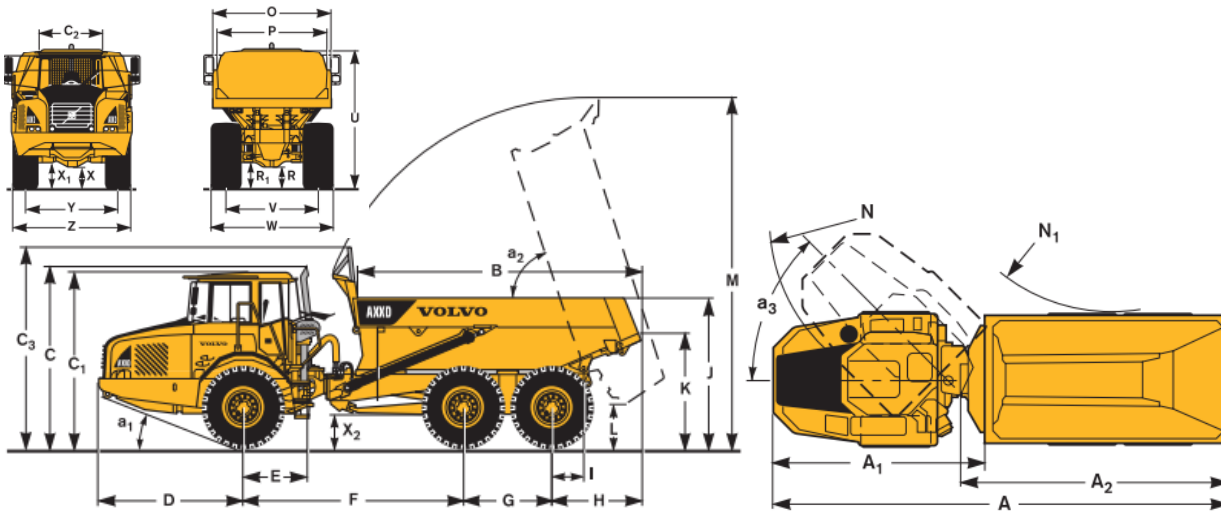
Modelo	Volvo D10-BADE2
Potencia	228 kW (310 hp)
Velocidad máx.	53 km/h

Transmisiones

Tracción	Articulado 6x6
----------	----------------

Caja basculante

Capacidad de carga	24000 kg
Volumen caja al ras	11,7 m ³
Volumen caja colmada	15 m ³



Pos	Metrico, mm		Pos	Metrico, mm	Metrico, mm
	A25D	A30D			
A	10 220	10 297	O	2 700	2 900
A ₁	4 954	4 954	P	2 490	2 706
A ₂	5 764	6 002	R	512	513
B	5 152	5 339	R ₁	634	635
C	3 428	3 428	U	3 257	3 310
C ₁	3 318	3 318	V	2 258	2 216
C ₂	1 768	1 768	V*	-----	2 258
C ₃	3 760	3 834	W	2 859	2 941
D	2 764	2 764	W*	-----	2 859
E	1 210	1 210	X	456	456
F	4 175	4 175	X ₁	581	582
G	1 670	1 670	X ₂	659	659
H	1 610	1 688	Y	2 258	2 216
I	608	608	Y*	-----	2 258
J	2 778	2 856	Z	2 859	2 941
K	2 102	2 181	Z*	-----	2 859
L	677	686	a ₁	23,5°	23,5°
M	6 559	6 592	a ₂	74°	70°
N	8 105	8 105	a ₃	45°	45°
N ₁	4 079	4 037	A25D: Sin carga, con neumáticos 23,5R25 A30D: Sin carga, con neumáticos 750/65R25 * A30D con opción neumáticos 23,5R25		